

# OPAX ABI SERİSİ

## Infrared Barrier Kullanım Klavuzu (V4-1)

### 1. Açıklama

Kızılötesi bariyer, aktif tipte bir kızılötesi dedektördür. Frekans dönüşümlü karşılıklı ışın yayılımı teknolojisi kullanılarak çalışır. Verici ile alıcı arasındaki kızılötesi ışını bir kişi veya nesne engellediğinde (fabrika varsayılını: iki bitişik ışının veya daha fazlasının engellenmesi), anında bir alarm sinyali çıkışı gerçekleşir.

### 2. Özellikler

- 1) Dijital frekans dönüşümü ve 32 bit yüksek hızlı MCU mikroişlemci dijital kontrol teknolojisi kullanılarak daha yüksek kararlılık sağlanmıştır.
- 2) Alüminyum alaşımlı gövdeye sahiptir; sökülme, kesilmeye ve yerinden oynatılmaya karşı dayanıklı olarak tasarlanmıştır.
- 3) Asenkron ve senkron çalışma modlarını destekler (fabrika varsayılını senkron çalışma modudur).
- 4) Frekans dönüşümlü karşılıklı ışın yayılımı teknolojisi kullanılmıştır; seçilebilir 2 frekans (fabrika varsayılını: Frekans A) sayesinde komşu bariyerler arasında oluşabilecek karşılıklı parazitler tamamen önlenmiştir. Ayrıca doğrudan güneş ışığı, el feneri ve araç farları gibi etkilerden etkilenmez.
- 5) Çift ışın tanıma fonksiyonu sayesinde küçük hayvanlar, kuşlar vb. nedeniyle oluşabilecek yanlış alarmlar etkin şekilde önlenir.
- 6) Yüksek hassasiyete sahiptir, 3 seviyeli ayarlanabilir koruma mesafesi sunar.
- 7) Parazit önleyici yetenek: Rüzgar, don, yağmur, kar, sis, nem ve eğik güneş ışığı gibi zorlu dış ortam koşullarında kullanılabilir.
- 8) Bağımsız sabotaj (tamper) anahtarı ile tasarlanmıştır; daha mantıklı ve güvenilir bir yapıya sahiptir ve cihazın sökülerek devre dışı bırakılmasını engeller.
- 9) Kalibrasyon sırasında sesli uyarı (buzzer) desteği mevcuttur.

### 3. Teknik Parametreler

#### Uyarı (Koruma) Mesafesi:

Senkron çalışma modunda: 0–100 metre // Asenkron çalışma modunda: 10–80 metre

**Işın Sayısı:** 2 / 4 / 6 / 8 / 10 / 12 ışın

**Güç Beslemesi:** DC 9–30V

**Akım Tüketimi:** 50–120mA

**Çalışma Sıcaklığı:** -30°C ila +70°C arası

#### Alarm Çıkışı:

NO (Normalde Açık) / NC (Normalde Kapalı) seçilebilir (Fabrika varsayılanı: NC)

**Kontakt kapasitesi:** 30V 2A

**Algılama Yöntemi:** İki bitişik ışının kesilmesi (tek ışın alarmı da ayarlanabilir)

**Alarm Süresi:** ≥1 saniye (ani/alarm anında tetikleme ayarı yapılabilir)

**Bağımsız Sabotaj Çıkışı:** Cihaz kapağı çıkarıldığında NC (Normalde Kapalı) çıkış verir

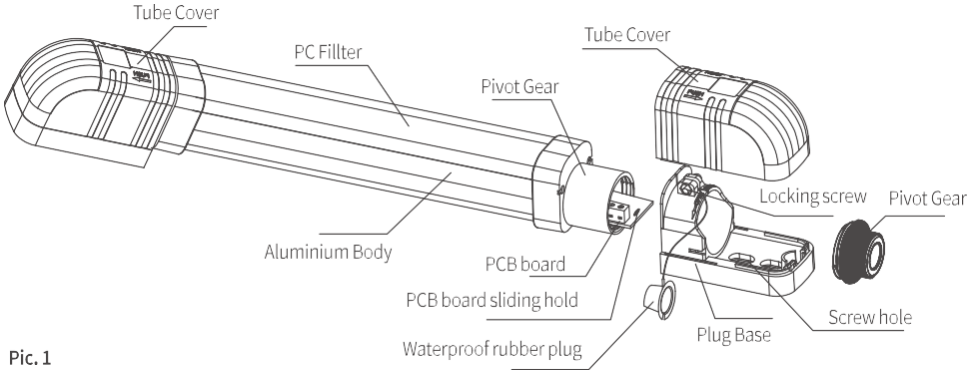
**Tepki Süresi:** ≤40ms (milisaniye)

**Optik Eksen Ayar Açısı:** Yatay: 180° // Dikey: Ayarlanamaz

**Diğer Ek Fonksiyonlar:** LED gösterge: Sesli uyarı (buzzer) desteği

**Malzeme:** Gövde: Alüminyum **Diğer parçalar:** PC mühendislik plastiği

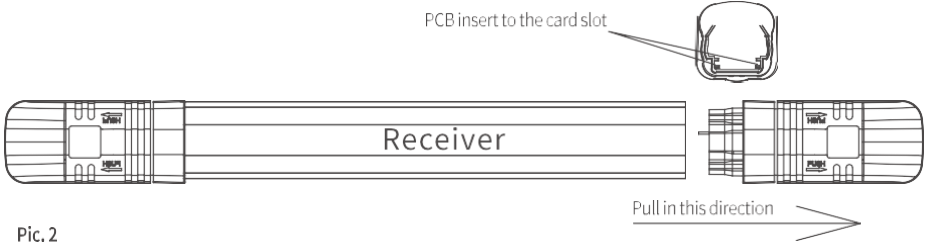
### 4. Ürün Diagramı



Pic. 1

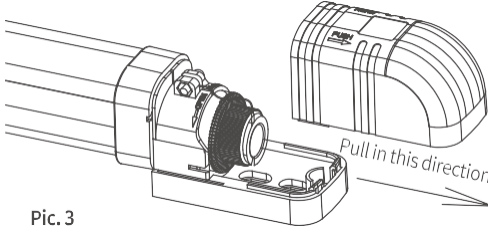
### 5. Kurulum ve Talimatlar

- 1) Ancak, bariyerin alarm çıkış durumunu veya alarm modunu ayarlamamız gerekiyorsa lütfen 1. adıma başvurun. Tüp kapağını nazikçe sağa sola sallayın ve "alıcı"yı tüpün fişinden dikkatlice dışarı çekin. Aşırı kuvvet uygulamaktan kaçınınız; aksi takdirde devre kartı zarar görebilir. Daha sonra, alıcının ana kartını (receiver PCB) dışarı çıkarın. Gerekli ayarları yaptıktan sonra kartı tekrar yerine itin. (Bkz. Resim 2)



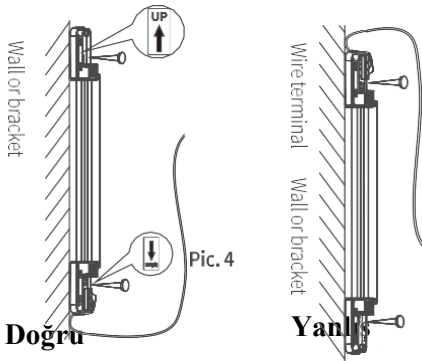
Pic.2

2) Tüp kapağını ok yönünde çekin (Resim 3).



Pic.3

3) Duvara 6 mm matkap ucu ile delikler açın, genişlemeli dübel (plastik vida dübeli) yerleştirin ve ardından üst ve alt montaj tabanlarını M4\*25 kendinden kılavuzlu vidalarla sabitleyin (Resim 4)..



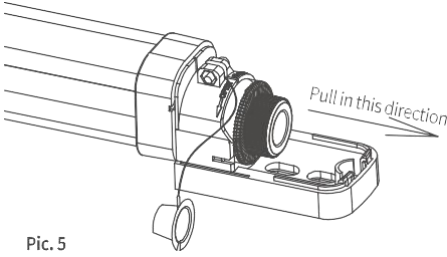
Pic.4

**Doğru**  
Kablo  
Kısmı

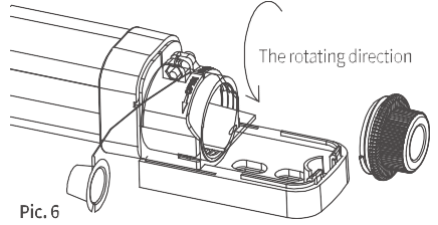
**Not:**

1. Kızılötesi bariyerin verici (kısaltma: TX) ve alıcısı (kısaltma: RX) aynı yatay hizaya yerleştirilmeli ve zemine dik olacak şekilde monte edilmelidir.
2. Kablo bağlantı terminalleri ışın modülünün alt kısmında olmalıdır, aksi takdirde yağmur suyu içeri girerek devre kartına zarar verebilir.

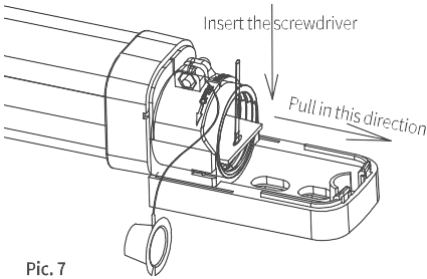
- 4) Resim 5'te gösterildiği gibi su geçirmez kauçuk tapayı açın.
- 5) Resim 6'da gösterildiği gibi sızdırmazlık kapağını, saat yönünün tersine çevirerek çıkarın.
- 6) Tornavidayı PCB kartının itme-çekme deliğine yerleştirin ve Resim 7'deki gibi ayarlayın.



Pic. 5

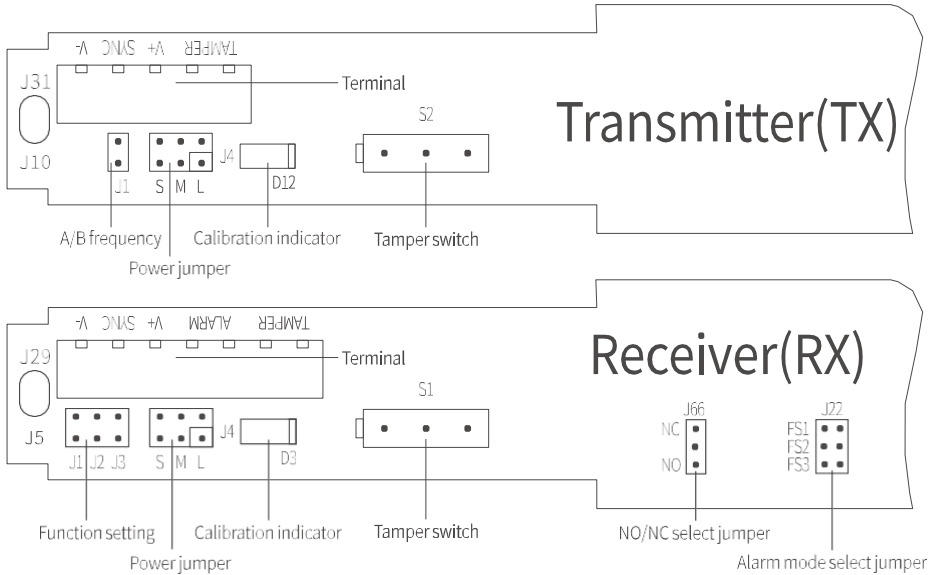


Pic. 6



Pic. 7

#### 4) Fonksiyon Ayarları

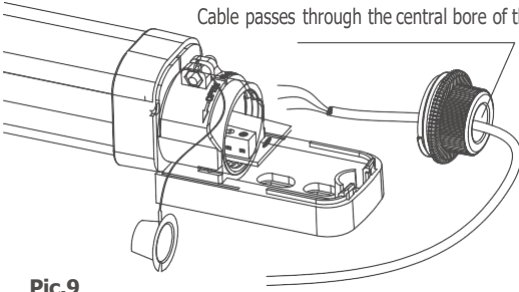


Transmitter (Verici)		
J10	J1	<b>Jumper ON – Frekans A</b> (RX alıcısının da aynı frekansta olduğundan emin olun)
		<b>Jumper OFF – Frekans B</b> (RX alıcısının da aynı frekansta olduğundan emin olun)
J4	L	Jumper ON – Yüksek verici gücü
	M	Jumper ON – Orta verici gücü
	S	Jumper ON – Düşük verici gücü
		Tüm Jumper'lar OFF – Çok Düşük Güç

Receiver (Alıcı)		
J5	J1	<b>Jumper ON – Frekans A :</b> (TX verici modülünün de aynı frekansta olduğundan emin olun)
		<b>Jumper OFF – Frekans B</b> (TX verici modülünün de aynı frekansta olduğundan emin olun)
	J2	<b>Jumper ON – Senkronizasyon kablosu kullanılmıyor</b> (Sadece aynı hatta veya düzlemde <b>3 çiftten az</b> kurulum yapılacaksa kullanılır)
		Jumper OFF – Senkronizasyon kablosu kullanılıyor
	J3	Jumper ON – Alıcıda sesli uyarı aktif
		Jumper OFF – Alıcıda sesli uyarı kapalı
J4	L	Jumper ON – Yüksek verici gücü
	M	Jumper ON – Orta verici gücü
	S	Jumper ON – Düşük verici gücü
		Tüm jumper'lar OFF – Çok düşük verici gücü
J66	NC	Jumper NC üzerine takılıysa – NC (Normalde Kapalı) çıkış
	NO	Jumper NO üzerine takılıysa – NO (Normalde Açık) çıkış
J22	<b>J22 jumper'ı varsayılan olarak boştur.</b> Özel işlevler için <b>FS1, FS2, FS3</b> açıklamalarına bakınız.	
	FS1	<b>Jumper ON – 2 ışın anlık alarm modu Alarm tetikleme:</b> 2 bitişik ışın kesildiğinde <b>Geri dönüş süresi:</b> 0.1 saniye
	FS2	<b>Jumper ON – 1 ışın alarm modu Alarm tetikleme:</b> 1 ışın kesildiğinde <b>Geri dönüş süresi:</b> 2 saniye
	FS3	<b>Jumper ON – 1 ışın anlık alarm modu Alarm tetikleme:</b> 1 ışın kesildiğinde <b>Geri dönüş süresi:</b> 0.1 saniye

5) Kablo, sızdırmazlık kapağının orta deliğinden geçirilir.

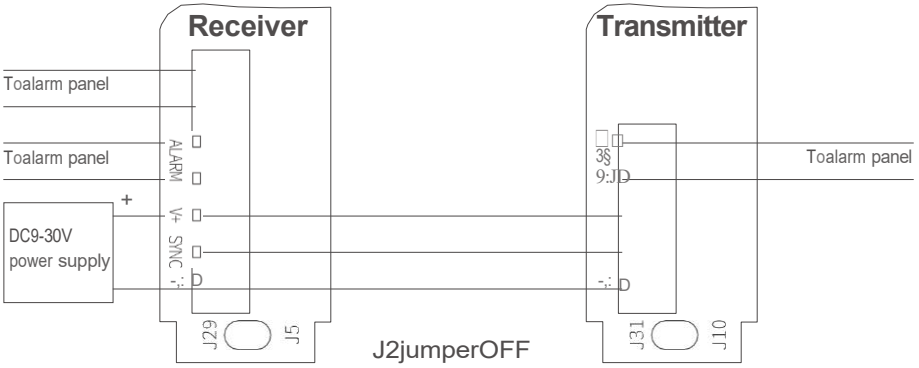
Cable passes through the central bore of the sealing cap



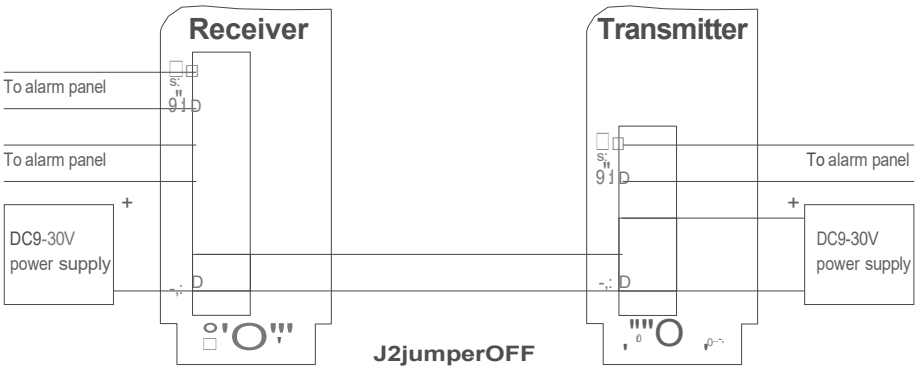
Pic.9

6) Kablolama Yöntemi

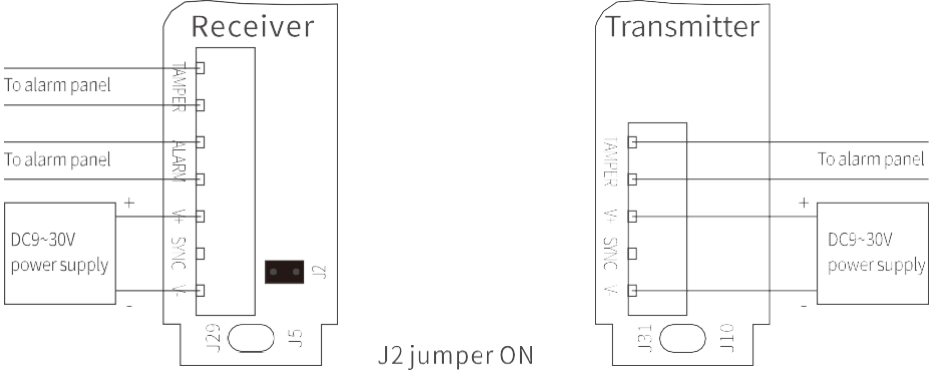
Tek Güç Kaynağı ve Senkron Çalışma Modu Kablolama Şeması



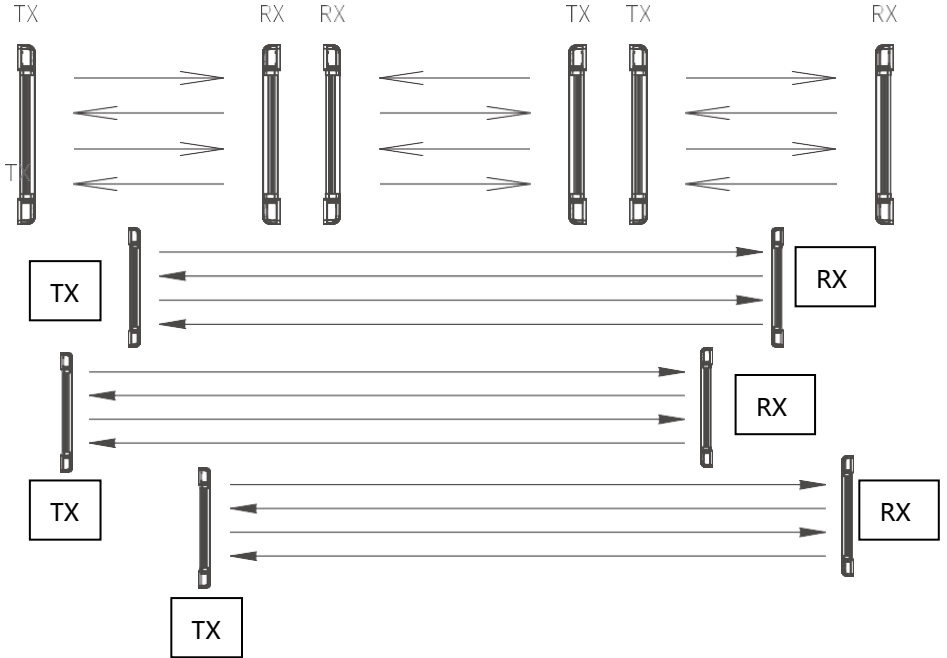
Çift Güç Kaynağı ve Senkron Çalışma Modu Kablolama Şeması



## Çift Güç Kaynağı ve Senkron olmayan Çalışma Modu Kablolama Şeması



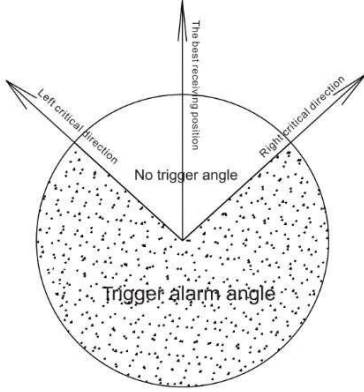
### Sync\Async Çalışma Notları:



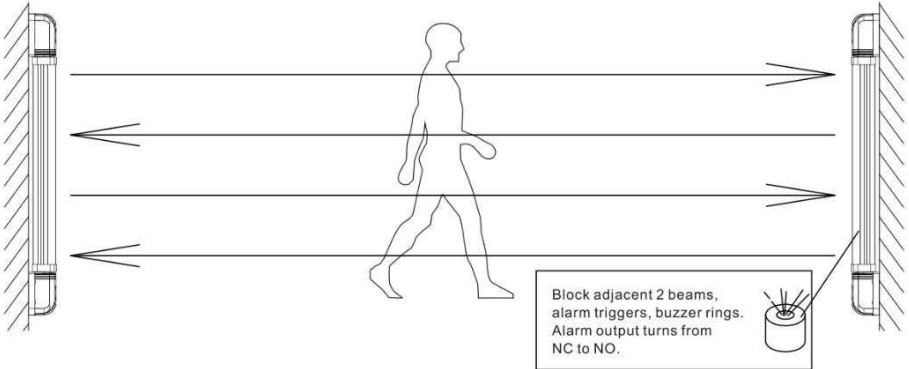
**Asenkron çalışma modu, yalnızca aynı hat veya düzlem üzerinde 3 çiftten az bariyer kurulumu yapılacaktır.**

**3 çiftten fazla bariyer kurulacaksa, senkron çalışma modu kullanılması zorunludur..**

- 7) RX (alıcı) ve TX (verici) modüllerinin aynı yatay hizada ve birbirine tam karşılıklı, dikey olarak hizalanmış olduğundan emin olun. RX ve TX modüllerini sağa veya sola doğru ayarlayarak buzzer'ın ses verdiği noktayı bulun (aşağıdaki görsele bakınız). Bu nokta, sinyalin en güçlü olduğu kritik yönü gösterir. Daha sonra, hem RX hem de TX'ı bu kritik yönün dışına (az miktarda sağa veya sola) kaydırın. Bu konumda alarm buzzer'ı ses çıkarmamalıdır. Alignment complete.



- 8) Ünitenin kapağını doğru şekilde kapatın ve kabloların alt kısımdan çıktığından emin olun. Bu, su sızıntılarını önleyerek cihazın su hasarına karşı korunmasını sağlar..
- 9) Bitişik 2 ışın engellendiğinde: Alarm tetiklenir Buzzer ses verir Gösterge ışıkları yanar Alarm çıkışı NC' den (Normalde Kapalı) → NO' ya (Normalde Açık) geçer.



## 6. Sorun Giderme

- 1) TX ve RX üzerindeki LED'ler sürekli yanıyor ve hizalama yapılmaya çalışıldığında buzzer sürekli ötüyor:
- A. TX ve RX'in aynı frekansa ayarlanıp ayarlanmadığını kontrol edin (J1).
  - B. TX ve RX'in voltajını kontrol edin, tüm bağlantıların doğru ve sıkı olduğundan emin olun.

C. TX ve RX üzerinde J3'ün takılı olup olmadığını kontrol edin.

D. TX ve RX arasındaki mesafenin algılama menzili içinde olduğundan emin olun.

E. TX ve RX arasında herhangi bir engel olmadığından emin olun. ED on TX & RX are always on, buzzer keeps sounding when trying to align:

2) RX üzerindeki LED yanıp sönüyor, TX'in LED'i kapalı ve hizalama sırasında buzzer kısa bip sesleri veriyor (bu bir uyarı durumudur):

A. TX'in voltajını kontrol edin.

B. TX üzerindeki her bir ışını sırayla engelleyin, ışını engellediğinizde buzzer'ın bip sesi verdiğiinden emin olun. Eğer buzzer sürekli bip sesi veriyorsa, hizalama başarılı olmuştur. (condition)

3) Bir ışın engellenmiş olmasına rağmen alarm hassasiyeti çok yavaş:

A. Yan yana olan 2 ışının zaten engellenip engellenmediğini kontrol edin.

B. Yansıtıcı nesne ve yüzeyleri kontrol edin.

C. J4 jumper'ını daha düşük bir güç seviyesine ayarlayın ve iyileşme olup olmadığını kontrol edin.

4) Alarm çıkış rölesi:

A. RX üzerinde ışını engelleyin ve engelleme sırasında buzzer'ın bip sesi verdiğiinden emin olun.

B. Alarm çıkış rölesinin sürekliliğini (devre durumu) kontrol edin.

C. Alarm paneline giden kablunun hasar görmediğinden emin olun.

D. TX ve RX'in algılama menzilini aşmadığından, her ikisinde de güç beslemesinin doğru ve aynı olduğundan emin olun.

E. Alarm panelinin programlamasını kontrol edin.